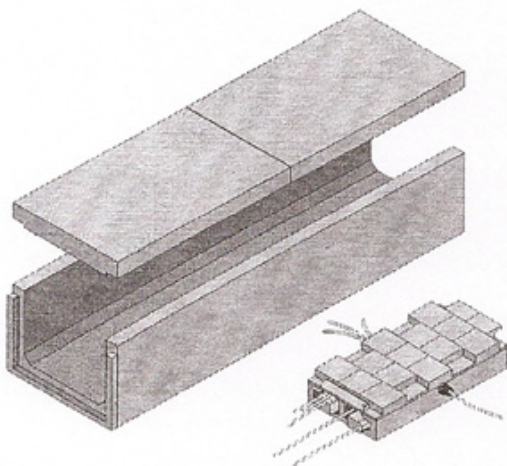


gen is mogelijk vanuit de tunnel. Ook de huisaansluitingen worden vanuit de tunnel aangelegd. De tunnel is voorzien van speciale apparatuur die waarschuwt voor eventuele gaslekken en wateroverlast.

#### *Resultaat*

De uitvoering is in 2003 gestart. De oplevering is gepland voor maart 2005.

*Kabelgoot met  
prefab deksel  
met tegel-  
motief.*



### **14.3 KABELGOOT**

De kabelgoot is vergelijkbaar met de integrale leidingentunnel, maar biedt alleen ruimte aan kabels en niet aan leidingen. De goot ligt dicht onder de verharding, waardoor de kabels eenvoudig te inspecteren en te onderhouden zijn. Graafwerkzaamheden ten bate van het onderhoud aan de kabels zijn dan ook niet nodig. De goot beschermt de kabels tegen de druk van wortels en graafwerkzaamheden.

### **14.4 MANTELBUIS**

In veel gevallen zal een integrale leidingentunnel niet mogelijk zijn. Met behulp van mantelbuizen kunnen kabels en leidingen toch zoveel mogelijk geconcentreerd worden gelegd. Dit beperkt de noodzaak van graafwerkzaamheden in de toekomst.

Sommige mantelbuizen kunnen door middel van gestuurd boren worden aangelegd. Dit heeft de voorkeur bij bestaande bomen. Bij nieuw te planten bomen kan worden overwogen - als geen alternatief bestaat voor kabels en leidingen in de wortelzone - alvast een ruime mantelbuis in koppelbare delen aan te leggen ten bate van toekomstige aanleg van kabels en leidingen. Hierdoor hoeft in de toekomst niet te worden gegraven in de wortelzone.

Sterke mantelbuizen beschermen de kabels en leidingen tegen belastingsdruk en ontzetting door de diktegroei van wortels. Het is dan een voordeel als de mantelbuis flexibel is. Ook kan een flexibele mantelbuis een uitkomst zijn als veel bochten in het tracé moeten worden gemaakt. Bij bomen kan dit nodig zijn. De Aqua-flex, een flexibele dubbelwandige rioleringsbuis met een gladde binnenkant, is hiervoor erg geschikt, doordat bochten tot 90° kunnen worden gemaakt. De buis heeft een inwendige diameter van 150 mm en een ringstijfheidsklasse van SN 8. Gestuurd boren is met de Aqua-flex echter niet mogelijk.